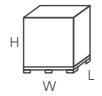
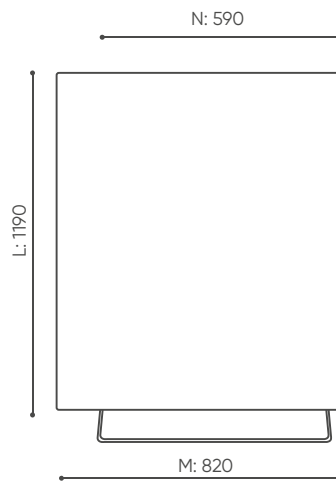
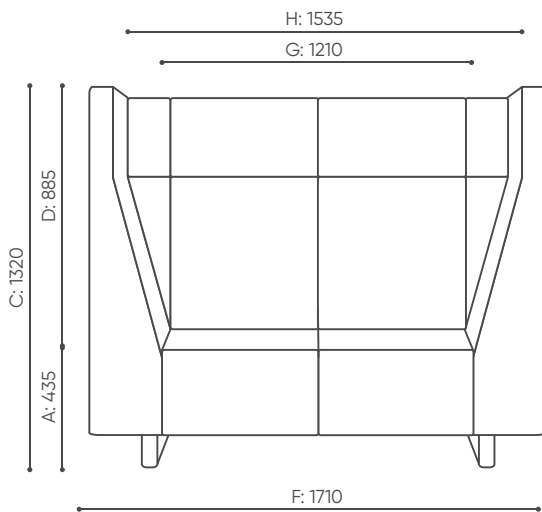


H: 1220 | 1 szt.
W: 1410 | St.
L: 860 | pc.



netto 64
brutto 95

VV 921

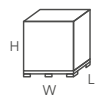
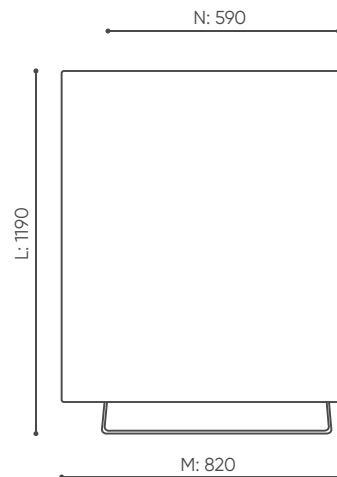
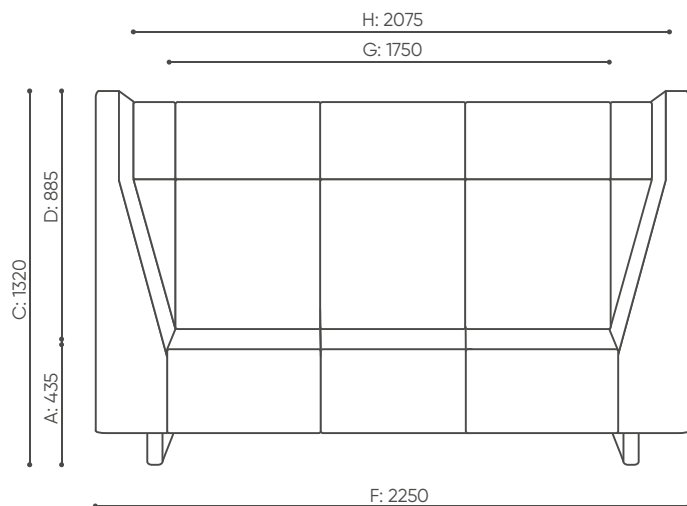


H: 1850 | 1 szt.
W: 1410 | St.
L: 860 | pc.



netto 86
brutto 115

VV 922

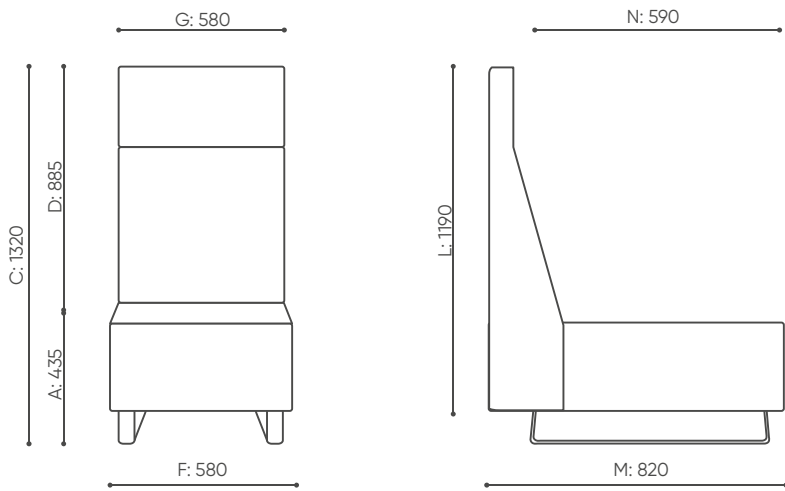


H: 2560 | 1 szt.
W: 1410 | St.
L: 860 | pc.



netto 108
brutto 135

VV 923

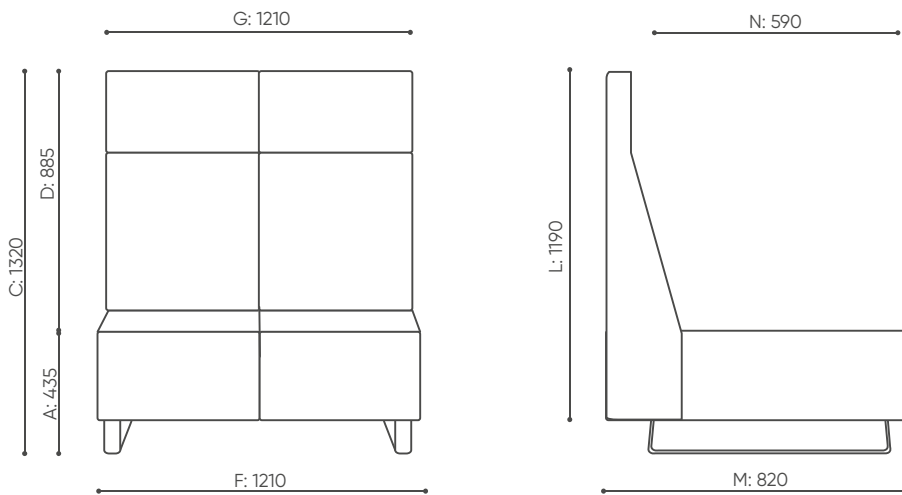


H: 720 | 1 szt.
W: 1410 | St.
L: 860 | pc.



netto 64
brutto 95

VV 901

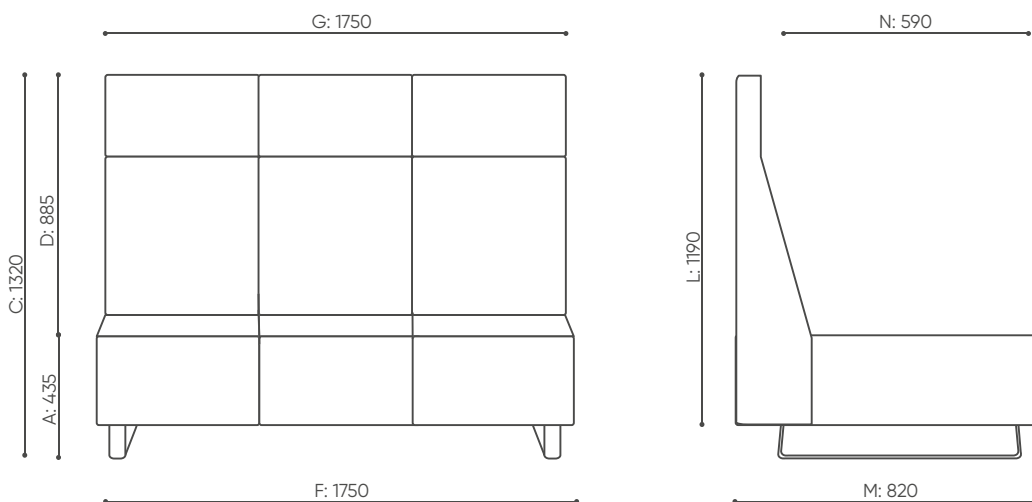


H: 1450 | 1 szt.
W: 1410 | St.
L: 860 | pc.



netto 86
brutto 115

VV 902

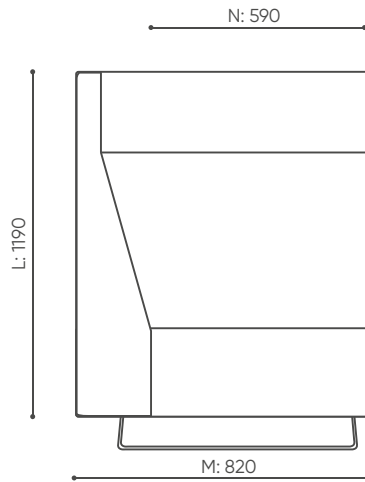
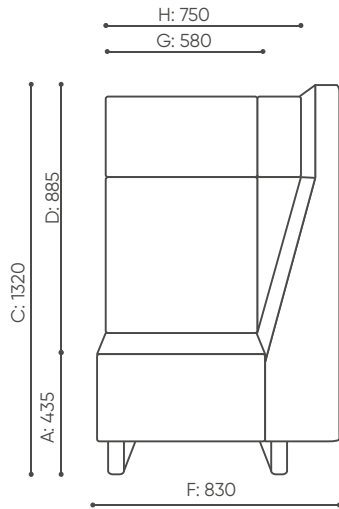


H: 2480 | 1 szt.
W: 1410 | St.
L: 860 | pc.



netto 108
brutto 135

VV 903

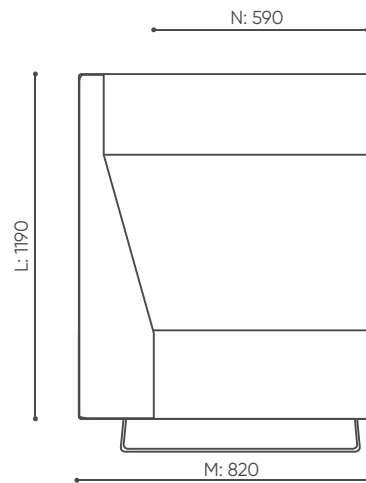
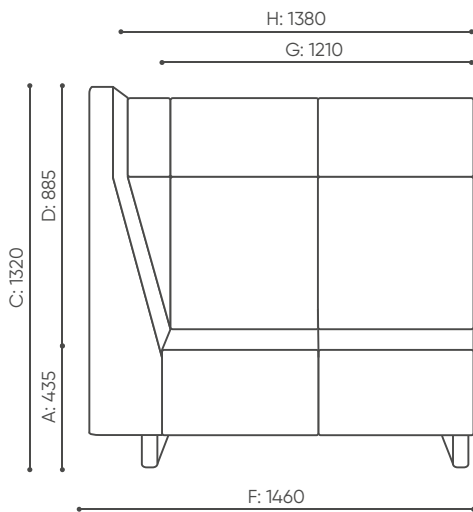


H: 970 | 1 szt.
W: 1410 | St.
L: 860 | pc.



netto 43
brutto 70

VV 911 / 90 C

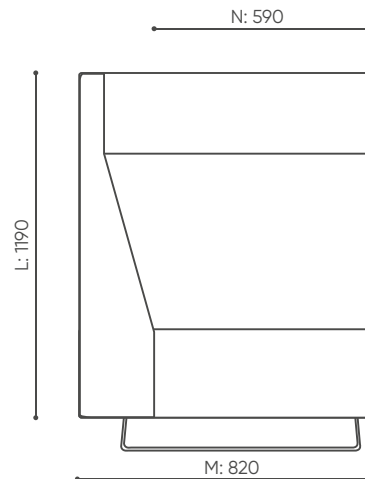
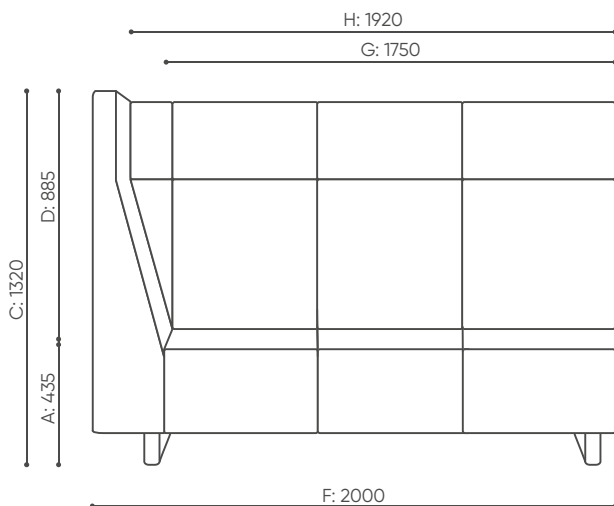


H: 1600 | 1 szt.
W: 1410 | St.
L: 860 | pc.



netto 65
brutto 95

VV 912

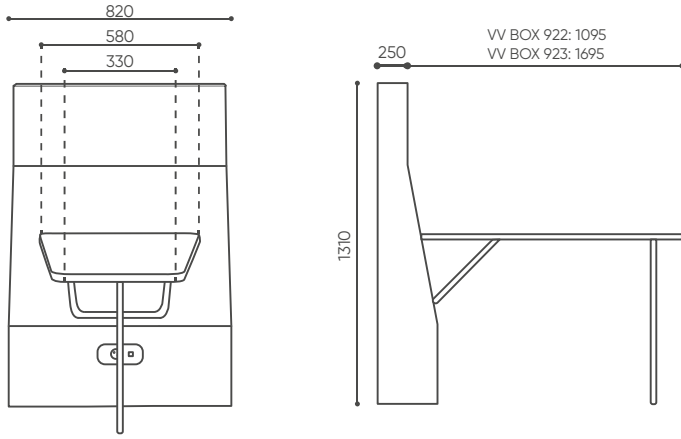


H: 2140 | 1 szt.
W: 1410 | St.
L: 860 | pc.



netto 87
brutto 105

VV 913



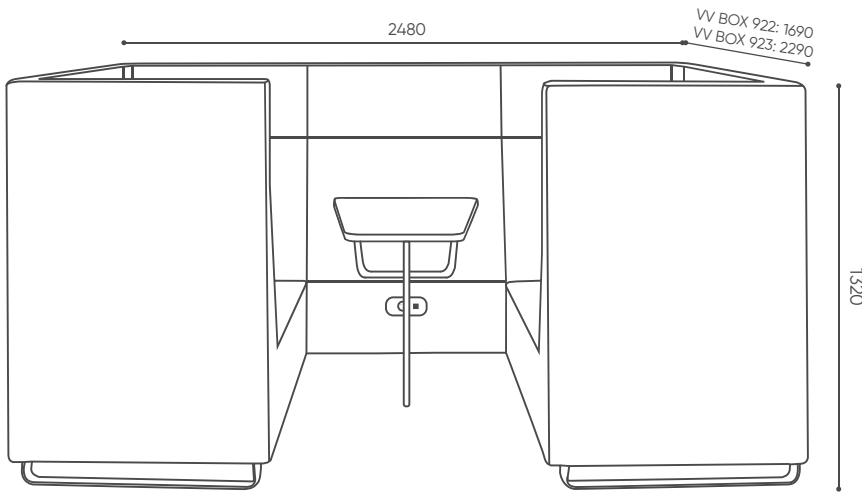
VV BOX 922: 1095
VV BOX 923: 1695



H: 500 | 1 szt.
W: 1410 | St.
L: 860 | pc.

kg
netto 37,5
brutto 45

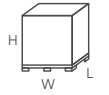
VV 9 TB



VV BOX 922: 1690
VV BOX 923: 2290



922 H: 500
W: 1410
L: 860



2x H: 1830
W: 1410
L: 860

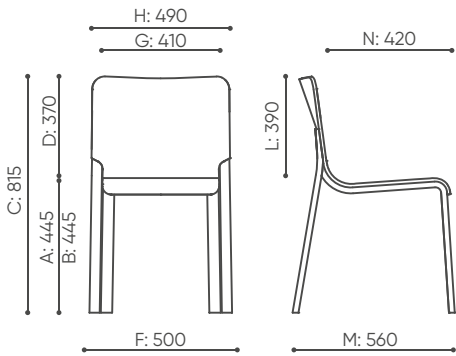
923 H: 500
W: 1410
L: 860

2x H: 2430
W: 1410
L: 860

| | | |
|------------|------------|------------|
| kg (netto) | 922 210 | 923 253 |
|------------|------------|------------|

VV BOX 922 / 923

wei

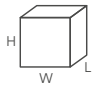
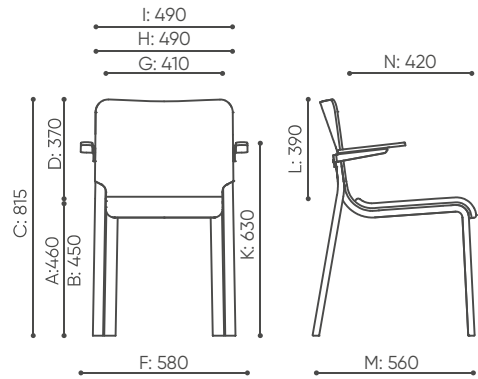


H: 860 | 1 szt.
W: 570 | St.
L: 610 | pc.

H: 950 | 2 szt.
W: 600 | St.
L: 650 | pc.

kg
netto 6
brutto 9

WE 715 1N

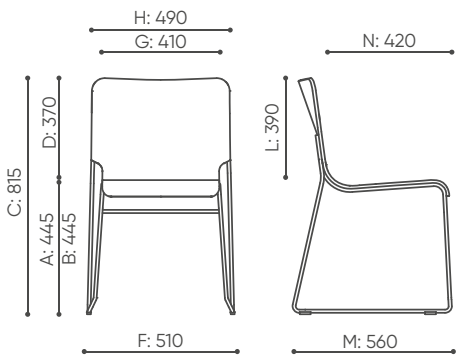


H: 860 | 1 szt.
W: 570 | St.
L: 610 | pc.

H: 950 | 2 szt.
W: 600 | St.
L: 650 | pc.

kg
netto 7
brutto 10

WE 720 2N

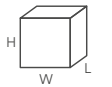
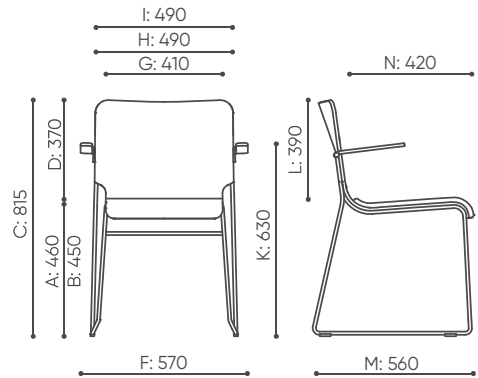


H: 860 | 1 szt.
W: 570 | St.
L: 610 | pc.

H: 950 | 2 szt.
W: 600 | St.
L: 650 | pc.

kg
netto 7,5
brutto 10,5

WE 271 1N



H: 860 | 1 szt.
W: 570 | St.
L: 610 | pc.

H: 950 | 2 szt.
W: 600 | St.
L: 650 | pc.

kg
netto 10
brutto 13

WE 270 2N